

## MATIÈRE

Aluminium, finition mate.

Vis, écrous et grains à six pans creux en acier INOX AISI 304.

## EXÉCUTIONS STANDARD

- **GN 196-BL**: aluminium naturel.

- **GN 196-SW**: aluminium, revêtement résine époxy, couleur noire RAL 9005.

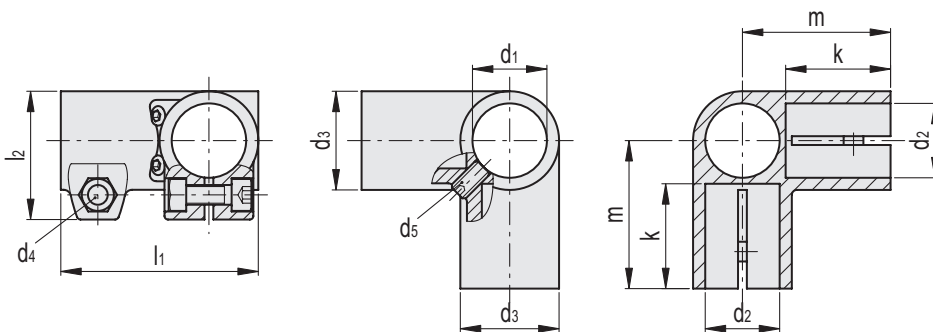
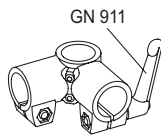
## CARACTÉRISTIQUES ET APPLICATIONS

Les trous de fixation des systèmes de connexion GN 196 permettent une utilisation optimale avec les tubes GN 990 (voir page 1778).

La vis de blocage d4 peut être remplacée par le kit GN 911 (voir page 1782).

## EXÉCUTIONS SPÉCIALES SUR DEMANDE

Différentes combinaisons de trous d1/d2.



## GN 196-BL

| Code     | Description         | d1 | d2 | d3 | d4 | d5 | k  | l1 | l2 | m  | d4<br>Kit de serrage | ⚖   |
|----------|---------------------|----|----|----|----|----|----|----|----|----|----------------------|-----|
| GN.55301 | GN 196-B20-B20-2-BL | 20 | 20 | 40 | M8 | M8 | 40 | 80 | 52 | 60 | GN 911-M8-32         | 345 |
| GN.55311 | GN 196-B25-B25-2-BL | 25 | 25 | 40 | M8 | M8 | 40 | 80 | 52 | 60 | GN 911-M8-32         | 287 |
| GN.55321 | GN 196-B30-B30-2-BL | 30 | 30 | 40 | M8 | M8 | 40 | 80 | 52 | 60 | GN 911-M8-32         | 216 |

## GN 196-SW

| Code     | Description         | d1 | d2 | d3 | d4 | d5 | k  | l1 | l2 | m  | d4<br>Kit de serrage | ⚖   |
|----------|---------------------|----|----|----|----|----|----|----|----|----|----------------------|-----|
| GN.55302 | GN 196-B20-B20-2-SW | 20 | 20 | 40 | M8 | M8 | 40 | 80 | 52 | 60 | GN 911-M8-32         | 345 |
| GN.55312 | GN 196-B25-B25-2-SW | 25 | 25 | 40 | M8 | M8 | 40 | 80 | 52 | 60 | GN 911-M8-32         | 287 |
| GN.55322 | GN 196-B30-B30-2-SW | 30 | 30 | 40 | M8 | M8 | 40 | 80 | 52 | 60 | GN 911-M8-32         | 216 |

\* Compléter en ajoutant le suffixe de finition du système de support pour dispositifs : BL (naturel) ou SW (noir).

